

BRUGERVEJLEDNING



TRÆ / ALU VINDUER OG DØRE

 **ALUX**®

Hvidbjerg Vinduet a/s
Østergade 24 • 7790 Thyholm
Tlf. 9691 2222 • Fax 9691 2233
hvidbjergvinduet.dk

 **Hvidbjerg** VINDUET
Vedligeholdelsesfrie vinduer og døre

Opdateret juni 2016

TILLYKKE MED DINE NYE TRÆ/ALU VINDUER OG DØRE FRA



DINE NYE KVALITETSPRODUKTER FRA HVIDBJERG VINDUET KAN BEVARE DERES SMUKKE UDSEENDE OG FUNKTIONALITET I MANGE ÅR FREM I TIDEN MED BLOT ET MINIMUM AF VEDLIGEHOLDELSE.

VI VIL GERNE MED DENNE FOLDER HJÆLPE DIG MED AT FÅ OPTIMAL GLÆDE AF DINE NYE VINDUER OG DØRE.

LÆS MERE PÅ VORES WEBSITE

HVIDBJERGVINDUET.DK

MONTAGEVEJLEDNING	SIDE 3-8
VEDLIGEHOLDELSE	SIDE 9-11
BESLAG TOPVENDE	SIDE 12
BESLAG TOPSTYREDE/SIDESTYREDE VINDUER	SIDE 13
BESLAG DREJE/KIP VINDUER OG DØRE	SIDE 14-15
BESLAG KIP/SKYDEDØRE	SIDE 16-18
MÆRKNINGSORDNINGER	SIDE 19-21



Hvidbjerg Vinduet a/s
Østergade 24 • 7790 Thyholm
Tlf. 9691 2222 • Fax 9691 2233
hvidbjergvinduet.dk

 **Hvidbjerg** VINDUET
Vedligeholdelsesfrie vinduer og døre

MONTAGEVEJLEDNING

Korrekt montering er en forudsætning for optimal holdbarhed og problemfri funktion og har samtidig betydning for garantien.

Det påhviler montøren at kende den korrekte montering. Har du spørgsmål i forbindelse med montering, er du meget velkommen til at kontakte vores serviceafdeling på tlf. 9691 2222.

OBS!

Reklamationer eller ønske om service, der kan henføres til en mangelfuld montering eller smøring, er ikke omfattet af Hvidbjerg Vinduets garanti.

Ved aflæsning og videre håndtering af elementerne skal der bruges hjælpemidler og metoder, som ikke medfører skader på elementerne.

Elementerne skal afdækkes forsvarligt under opbevaring på byggepladsen.

Tilfør aldrig elementerne belastning fra tilstødende bygningsdele.

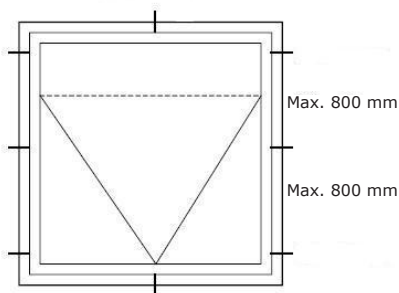
FASTGØRELSE

Fastgørelser skal være blivende og skal udføres med karmskruer/-dyvler eller beslag. Ved montering i kompositdelen skal anvendes karmskruer med hoved.

Afstand mellem fastgørelsespunkterne må ikke overstige 800mm, og afstand til hjørnerne må max. være 200mm. Dette gælder både lodret og vandret.

Ved elementbredder under 1000mm kan fastgørelse i over- og underkarm udelades.

Ved bundkarmens yderste ender skal der være en blivende opklodsning af passende størrelse.



— Fastgørelse

MONTAGEVEJLEDNING

FASTGØRELSE (FORTSAT)

Opklodsningen placeres således, at både trædel og kompositdel hviler på denne.

For elementer med lodposte eller sammenlukkende rammer, skal der ligeledes være en blivende opklodsning under bundkarmen.

Der skal altid anbringes blivende støtteklodser ved hver fastgørelse i hængselssiden (tæt på hængslerne) og ved lukkepunkter (som passiv sikring mod indbrud) samt midt under bundkarmen ved brede døre.

Faste karme

Ved elementer med fast glas eller ramme placeres skruen i karmens trædel.

Dreje/kip

Ved dreje/kip elementer placeres skruen ligeledes i karmens trædel.

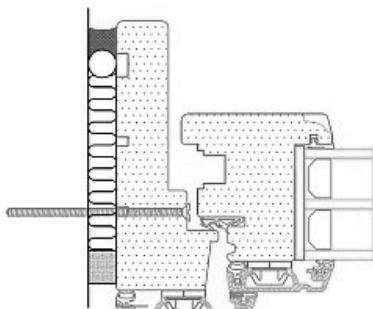
Topstyrede, topvende og sidehængte vinduer

Ved udadgående, oplukkelige elementer placeres karmskruerne altid i karmens kompositdel, så tæt på hængslerne som muligt.

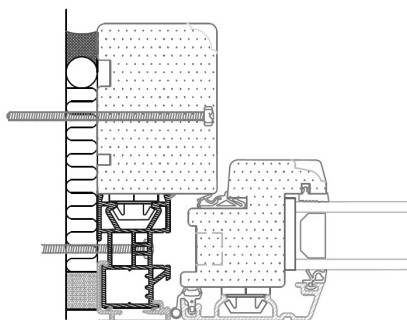
Døre

Indadgående døre fastgøres i træfalsen.

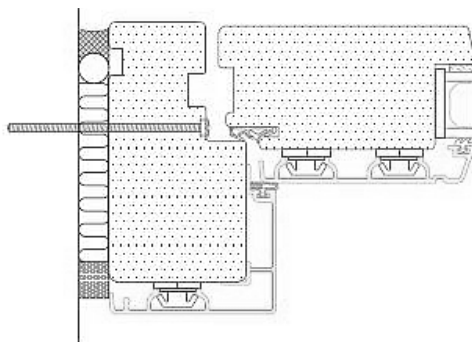
Udadgående døre fastgøres efter samme princip som udadgående vinduer.



INDADGÅENDE VINDUE
(DREJE/KIP)



UDADGÅENDE VINDUE

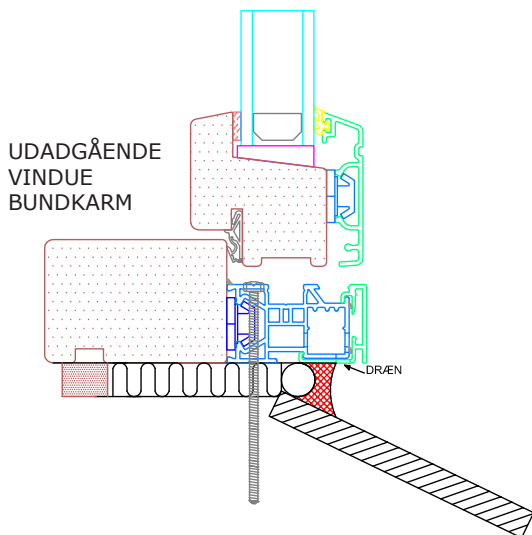


INDADGÅENDE DØR
SIDE OG TOPKARM

MONTAGEVEJLEDNING

FUGE

Den udvendige fuge skal ligge på aluminiumsdelen.
Under bundkarmen skal fugen være trukket ind bag dræn hullerne.

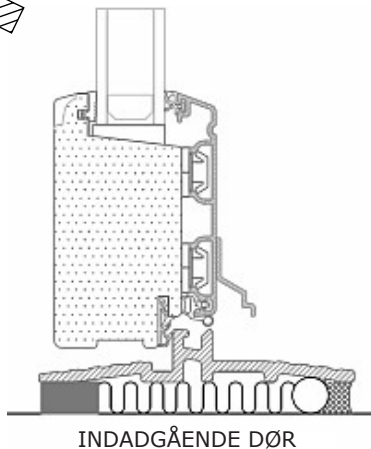


OBS!

Den udvendige fugning må hverken helt eller delvist dække drænhuller eller spalter i bundkarmens underside, da det vil forhindre afvanding af konstruktionen.

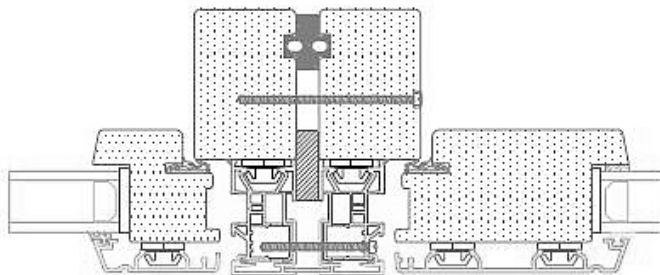
De mest anvendte fugetyper er:

- Plastisk eller elastisk fugemasse
- Asfaltimprægneret skumplast (Illmod bånd)
- Kalk/cementmørtel **må ikke** anvendes til vinduer i træ/aluminium

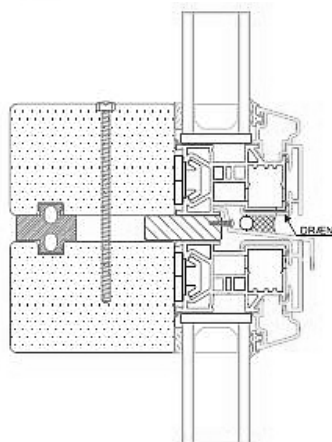


MONTAGEVEJLEDNING

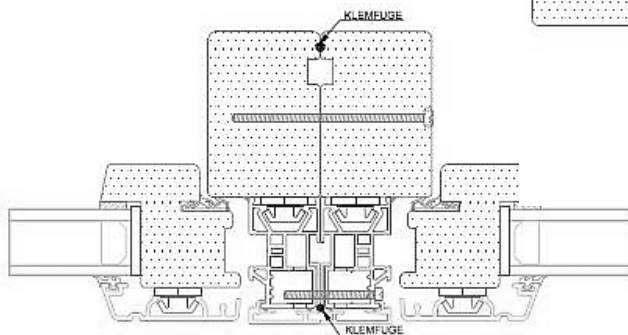
KOBLING AF ELEMENTER



LODRET SAMLING MED LISTE
OG GUMMIKOBLING



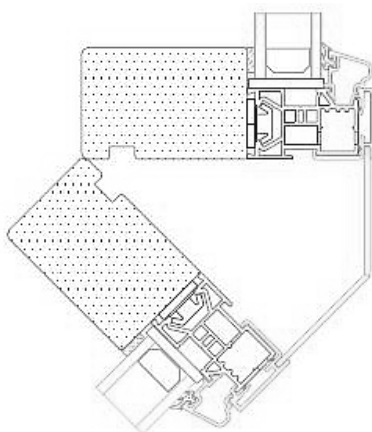
VANDRET SAMLING
MED VANDNÆSE OG
GUMMIKOBLING



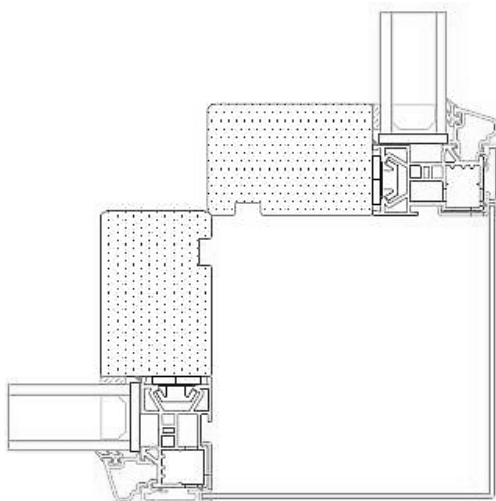
LODRET SAMLING MED KLEMFUGE

MONTAGEVEJLEDNING

HJØRNELØSNINGER



45° HJØRNELØSNING



90° HJØRNELØSNING

MONTAGEVEJLEDNING

FINISH

Efter monteringen skal montøren

- rense bundfals for borestøv
- efterprøve funktionerne
- smøre bevægelige beslagdele, samt
- rense ruderne for etiketter og andet.

Evt. limrester opløses med rengøringsmiddel til keramiske kogeplader.

Montøren sørger altid for funktionsdygtigheden ved almindelig justering efter montering.

OBS!

Hvidbjerg Vinduet A/S påtager sig intet ansvar for fejl opstået ved forkert eller mangelfuld montering.

Produkterne er funktionstestet af fabrik.



Hvidbjerg Vinduet a/s
Østergade 24 • 7790 Thyholm
Tlf. 9691 2222 • Fax 9691 2233
hvidbjergvinduet.dk

Hvidbjerg VINDUET
Vedligeholdelsesfrie vinduer og døre

VEDLIGEHOELSE

GENEREL VEDLIGEHOELSE

Dine nye kvalitetsprodukter fra Hvidbjerg Vinduet kan bevare deres smukke udseende og funktionalitet i mange år frem i tiden med blot et minimum af vedligeholdelse.

Rengøring

De udvendige flader vaskes i lunken vand tilsat et neutralt rengøringsmiddel (gerne autoshampoo) for at fjerne snavs fra overfladen. Anvend udelukkende rengørings- og plejemidler, der ikke skader beslagets overfladebehandling.

Vedligeholdelse af overfladebehandling

Den udvendige aluminiumsafdækning på Alux® produkterne er standard gulcromateret og overfladebehandlet med polyester pulverlak.

Behandlingen giver en meget stærk og vejrbestandig overflade, som kræver et minimum af vedligeholdelse. Afvask karm og ramme udvendigt et par gange om året med blød børste, klud og lunkent vand tilsat rengøringsmiddel (autoshampoo). Mindre skader i overfladebehandlingen vil ikke have nogen indflydelse på elementets holdbarhed, da der på aluminium hurtigt dannes et naturligt oxidlag, som hindrer korrosion og angreb af hvidrust.

Specielt i kystnære områder med saltholdig luft og i områder med større luftforurening (f.eks. større byer og industriområder) bør man være særlig opmærksom på tilsmudsning og påvirkning af overfladen. Her bør de udvendige aluminiumsafdækninger rengøres med jævne mellemrum og mindst 2 gange om året.

Tætningslister

Tætningslister kræver ingen speciel vedligeholdelse, men bør holdes rene og fri for snavs. Tætningslisterne aftørres en gang om året med en klud opvredet i lunken vand. Endvidere anbefaler vi, at tætningslisterne stryges med en silikonestift for at mindske friktionen ved betjening.

VEDLIGEHOJDELSE

Knast- og harpiksudtræk

For at opnå en optimal kvalitet bliver alle Hvidbjerg Vinduetts træprofiler fingerskarret. Det betyder, at vi fjerner ca. 95% af alle knaster og andre defekter i træet. Det gør træprofilerne mere stabile, og problemer med knast gennemslag, gule skjolder og harpiksknopper i overfladebehandlingen er dermed stærkt reduceret.

Træ er et levende naturmateriale med de mange fordele - og få ulemper - som det medfører.

Harpiks og knaster er et kvalitetstegn for et naturprodukt. Harpiks giver træet en naturlig beskyttelse og en vandafvisende overflade. Kombineret med fabriksimprægneringen giver det et langtidsholdbart produkt.

Det må derfor accepteres, at der selv med den bedste overfladebehandling kan forekomme struktur- og glansvariationer samt andre uregelmæssigheder f.eks. farvegennemslag fra knaster og udtræk af harpiks.

Specielt ved lyse farver kan der forekomme gule misfarvninger, der, som oftest, let lader sig fjerne med sprit.

Hvis harpiksen trænger igennem malingen, kan den let fjernes med sprit. Hvis harpiksen sidder som knopper under malingen, bør der gå 2-3 år, eller indtil harpiksen er kommet igennem overfladebehandlingen, hvorefter den fjernes med sprit, eller i grovere tilfælde skræbes og slibes bort, inden der males på ny.

Knast- og harpiksudtræk berettiger ikke til reklamation.

Energiruder

Udvendig kondens kan forekomme på energiruder med høj isole-ringsevne. Kondensdannelsen skyldes den lavere overfladetemperatur på energirudens udvendige side og har i øvrigt ingen betydning for rudens øvrige funktioner eller holdbarheden generelt.

VEDLIGEHODELSE

Generel vedligeholdelse og smøring af beslag

Det er vigtigt at smøre og vedligeholde alle typer beslag for at sikre en let og uhindret betjening og funktion, og ligeledes er det et krav for at opretholde garantien på elementerne.

Vi anbefaler, at man min. 1 gang årligt smører alle bevægelige beslagdele med syrefri olie (f.eks. alm. cykelolie). Specielt i kystnære områder med saltholdig luft og i områder med større luftforurening bør beslag smøres og vedligeholdes oftere for at opretholde garantien.

Topstyret, topvende, sidestyret og sidehængt beslag

er glidebeslag. Alle ledforbindelser og hængsler skal smøres. Der skal smøres både udvendigt på ledforbindelserne og i spalteåbningen mellem "armene". Der anvendes syrefri olie, efterfulgt af langtidspåvirkende syrefri fedt på spray.

Glideflader, glideskinner og glideklodser holdes rene. Der kan påføres stearin eller tør glidemiddel på glidefladerne for at lette friktionen. Brug aldrig olie på disse flader.

Friktionsbremser på sidehængte vinduer og terrassedøre

Glideskinnen holdes ren. Grebsaktiverede bremsere smøres normalt ikke, men kan, om nødvendigt, smøres med et tørt glidemiddel.

Sidebundhængt (dreje/kip)

Vinduer smøres på alle låsetappe og i slutblik med syrefri olie. Bundhængslet skal ikke smøres, da det er fyldt med fedt ved monteringen. Saksebeslag og friktionsbremse smøres med syrefri olie i alle ledforbindelser.

Kolvepaskviler og rullepaskviler

smøres med syrefri olie i låsekassen og ved ruller, kolver samt på slutblik.

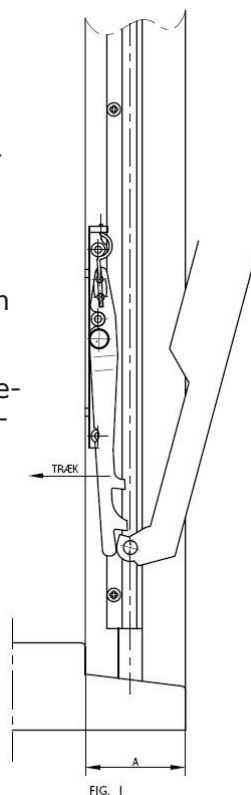
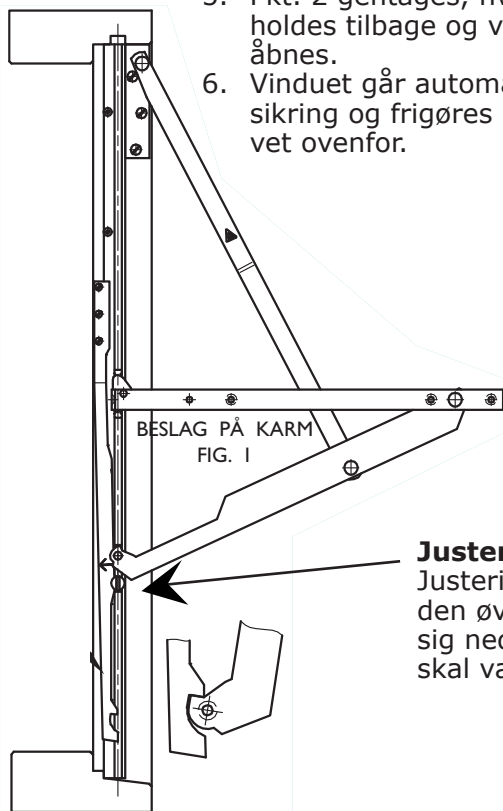


BESLAG

TOPVENDE VINDUER, PUDSESIKRING

BETJENINGSVEJLEDNING

1. Vinduet åbnes til sikringsdele automatisk går i indgreb.
2. Vinduet lukkes ca. 2 cm, træk let i den nederste del af sikringen.
3. Skub vinduet op.
4. Slip armen, og sikringen går selv i indgreb i næste hak.
5. Pkt. 2 gentages, hvor sikringen holdes tilbage og vinduet kan åbnes.
6. Vinduet går automatisk i pudsesikring og frigøres som beskrevet ovenfor.

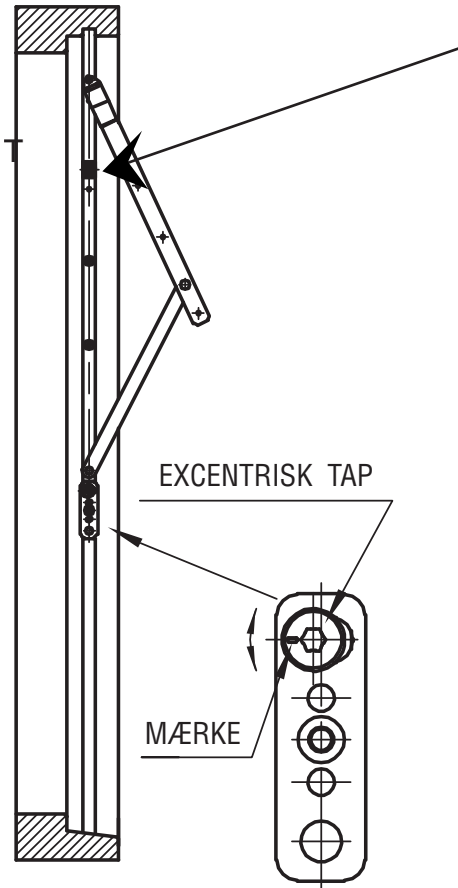


Justering af friktion

Justeringen foretages således, at den øverste glider først bevæger sig ned på stoppet. Friktionen skal være ens i begge sider.

BESLAG

TOPSTYREDE / SIDESTYREDE VINDUER



Justering af friktion

Justeringen foretages således, at den øverste glider først bevæger sig ned på stoppet. Friktionen skal være ens i begge sider.

Rammen kan justeres +/- 1,5mm op eller ned.

1. Løs den nederste monteringskrue i karmen.
2. Drej den excentriske tap med en TORX20-nøgle.
3. På tappen er der et mærke, som ved levering er indstillet i vandret stilling, som angiver nulpositionen.
4. Når mærket er enten i top eller bund, dvs. lodret stilling, er beslaget justeret ud i max. position +/- 1,5mm.
5. Efter justeringen er foretaget strammes den nederste monteringskrue igen.

BESLAG

DREJE/KIP VINDUER OG DØRE

BETJENINGSVEJLEDNING

Dreje/kip (det sidebundhængte) vindue er et indadgående vindue der, som navnet siger, har både en sidehængt og en bundhængt funktion.

Den sidehængte funktion udnyttes primært i forbindelse med pudsning af rudens udvendige side. Håndtaget drejes i vandret stilling, og vinduesrammen kan åbnes sidehængt, dvs. hele vinduesrammen drejes ind i lokalet.

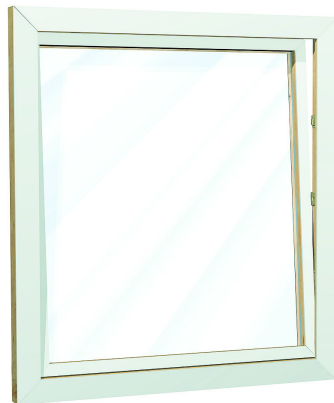
Den bundhængte funktion anvendes ved den daglige ventilation og udluftning. Håndtaget drejes lodret opad, hvorefter overdel af vinduesrammen kan kippes indad ca. 10 cm.

Spalteventilation opnås ved at dreje håndtaget fra vandret stilling 45° opad, hvilket giver en ventilationsspalte ved vinduesrammens overkant.

Fejlbetjening

Bemærk, at fejlbetjening/fejlfunktion kan opstå hvis:

- beslaget justeres forkert
- vinduets åbning og den tilsigtede brug af beslaget hindres
- vinduesrammen presses mod murfalsen eller længere end det indbyggede stop tillader under åbning
- vinduesrammen eller grebet belastes forkert eller genstande blokerer i vinduesfalsen under åbning/lukning.

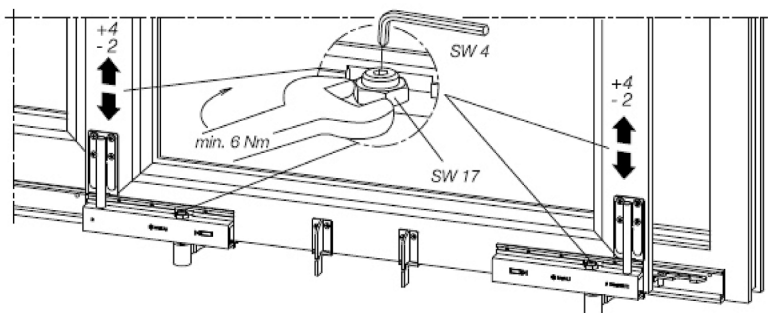
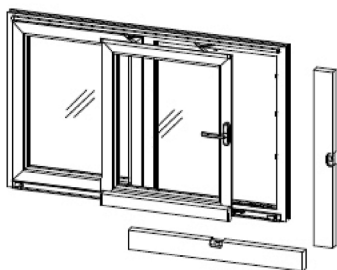
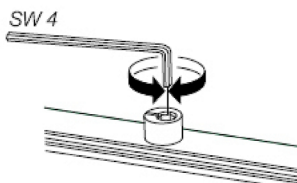


OBS!

Justering og eventuel udskiftning af dele i beslaget bør kun udføres af en fagmand.

BESLAG JUSTERING

KIP / SKYDEDØRE



BETJENINGSVEJLEDNING

KIP / SKYDEDØRE

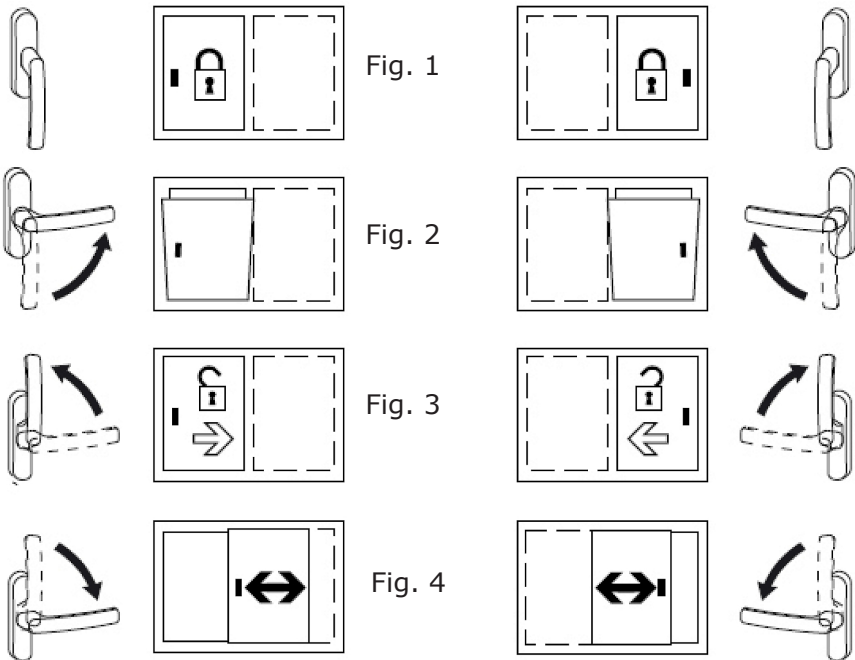


Fig. 1: Lukket position

Fig. 2: Døren kippes ind ved at dreje håndtaget i vandret position.

Fig. 3: Ved at dreje håndtaget fra vandret op til lodret position kan døren skydes til siden.

Fig. 4: For at skyde døren igen, skal håndtaget føres tilbage i vandret position, hvorefter døren kan lukkes ved at dreje håndtaget ned (se fig. 1)

MÆRKNINGSORDNINGER

DIN GARANTI FOR KVALITET



Vinduesindustrien er en brancheforening, som har hovedparten af danske vinduesproducenter som medlem. Hvidbjerg Vindues produkter er underlagt Vinduesindustriens Garantiordning.

Læs mere på www.vinduesindustrien.dk



Dansk Vindues Verifikation (DVV)

DVV-mærkede vinduer og yderdøre betyder, at vinduesproducenten er underlagt en uvildig fabrikskontrol 1-2 gange om året. Her kontrolleres om virksomhedens kvalitetsstyring og færdige elementer opfylder de krav til fx konstruktion, ydeevne, materialer og overflader, som er specificeret i de Tekniske Bestemmelser for DVV. Dansk Vindues Certificering (DVC) er det uvildige kontrolorgan, der kontrollerer virksomhederne. Læs mere på www.dvc-vinduer.dk



Dansk Indeklima Mærkning (DIM)

Et indeklimatemærket vindue giver dokumentation for, at produktet er afprøvet for afgivelse af kemikalier til indeluften.

Læs mere på www.teknologisk.dk/specialister/253



CE-Mærkning

Fra 1. feb. 2010 skal alle vinduer og yderdøre CE-mærkes. CE-mærket er ikke et kvalitetsmærke som f.eks. DVC-mærket. CE-mærket er et bevis på, at de beskrevne procedurer i det Europæiske Byggevedræktiv er overholdt, og at producenten står inde for det.

MÆRKNINGSORDNINGER

CE CERTIFIKATER



Østergade 24 • DK-7790 Thyholm • Danmark
2010



EN 14351-1:2006+A1:2010

Facadevinduer Træ-Aluminium Type: Alux®

Beregnet til bygninger

Vindlast:	npd
Vandtæthed:	npd
Sikkerhedsudstys bæreevne (topvendevindue):	Bestået
Akustisk ydeevne:	npd
Termisk transmissionskoefficient (U-værdi)	
-1-fags oplukkeligt vindue på 1230 x 1480 mm med standard rude:	1,4*
-1- fags fast karm på 1230 x 1480 mm med standard rude:	1,3*
Strålingsegenskaber	
-Standard rudens solfaktor (g-værdi):	0,62*
-Standard rudens lystransmission (Lt-værdi):	0,79*
Lufttæthed:	npd

npd: no performance determined (ingen ydeevne fastlagt)

*Facadevinduers aktuelle termiske transmissionskoefficient (U-værdi) fremgår af ordrebekræftelsen.

Facadedøre Træ-Aluminium Type: Alux®

Beregnet til bygninger

Vindlast:	npd
Vandtæthed:	npd
Højde:	npd
Akustisk ydeevne:	npd
Termisk transmissionskoefficient (U-værdi)	
- Rammedør på 1230 x 2180 mm med standard rude:	1,5**
- Pladedør på 1230 x 2180 mm:	0,8**
Strålingsegenskaber	
-Standard rudens solfaktor (g-værdi):	0,62**
-Standard rudens lystransmission (Lt-værdi):	0,79**
Lufttæthed:	npd

npd: no performance determined (ingen ydeevne fastlagt)

**Facadedøres aktuelle termiske transmissionskoefficient (U-værdi) fremgår af ordrebekræftelsen.

MÆRKNINGSORDNINGER

CE CERTIFIKATER



Østergade 24 • DK-7790 Thyholm • Danmark
2010



EN 14351-1:2006+A1:2010

Facadevinduer Træ-Aluminium Type: Alux® dreje/kip.

Beregnet til bygninger

Vindlast:	npd
Vandtæthed:	npd
Akustisk ydeevne:	npd
Termisk transmissionskoefficient (U-værdi)	
-1-fags oplukkeligt vindue på 1230 x 1480 mm med standard rude:	1,4*
-1- fags fast karm på 1230 x 1480 mm med standard rude:	1,2*
Strålingsegenskaber	
-Standard rudens solfaktor (g-værdi):	0,63*
-Standard rudens lystermission (Lt-værdi):	0,80*
Lufttæthed:	npd

npd: no performance determined (ingen ydeevne fastlagt)

*Facadevinduers aktuelle termiske transmissionskoefficient (U-værdi) oplyses ved henvendelse til Hvidbjerg vinduet, jfr. EN 14351-1:2006+A1:2010, Tabel E. 1 note c

Facadedøre Træ-Aluminium Type: Alux® dreje/kip

Beregnet til bygninger

Vindlast:	npd
Vandtæthed:	npd
Højde:	npd
Akustisk ydeevne:	npd
Termisk transmissionskoefficient (U-værdi)	
- Rammedør på 1230 x 2180 mm med standard rude:	1,4**
- Kip-skydedør på 2500 x 2180 mm med standard ruder:	1,2**
Strålingsegenskaber	
-Standard rudens solfaktor (g-værdi):	0,63**
-Standard rudens lystermission (Lt-værdi):	0,80**
Lufttæthed:	npd

npd: no performance determined (ingen ydeevne fastlagt)

**Facadedøres aktuelle termiske transmissionskoefficient (U-værdi) oplyses ved henvendelse til Hvidbjerg vinduet, jfr. EN 14351-1:2006+A1:2010, Tabel E. 2 note d.



Hvidbjerg Vinduet a/s
Østergade 24 • 7790 Thyholm
Tlf. 9691 2222 • Fax 9691 2233
hvidbjergvinduet.dk

 **Hvidbjerg** VINDUET
Vedligeholdelsesfrie vinduer og døre

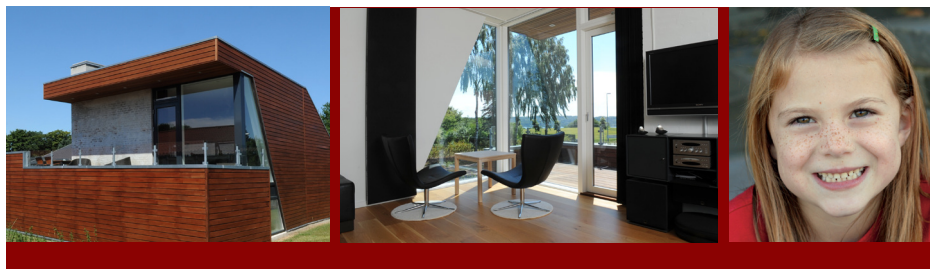


**HVIDBJERG VINDUET A/S ER MEDLEM
AF VINDUESINDUSTRIEN OG DANSK
VINDUES CERTIFICERING, DVC.**

**ALLE VORE ELEMENTER ER OMFATTET AF
10 ÅRS GARANTI, UNDER FORUDSÆT-
NING AF KORREKT MONTERING OG VED-
LIGEHOLEDSE.**

LÆS MERE PÅ VORES WEBSITE

HVIDBJERGVINDUET.DK



Hvidbjerg Vinduet a/s
Østergade 24 • 7790 Thyholm
Tlf. 9691 2222 • Fax 9691 2233
hvidbjergvinduet.dk

 **Hvidbjerg** VINDUET
Vedligeholdelsesfrie vinduer og døre